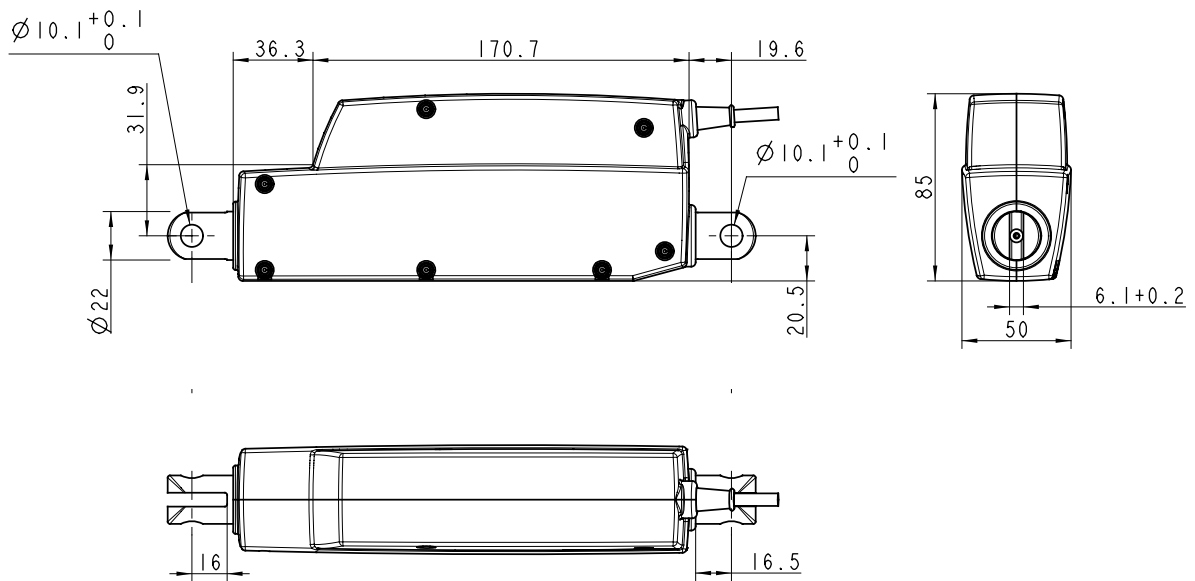


Výkres LA12

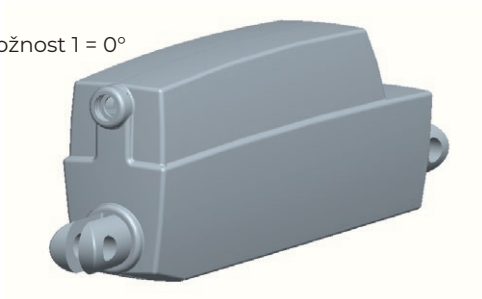
LA12 rozměry

Zachycuje oko pístitnice možnost 1 a zadní úchyt možnost 1

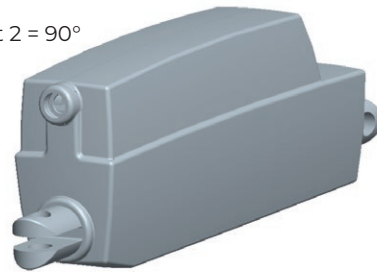


LA12 orientace zadního úchytu

Možnost 1 = 0°

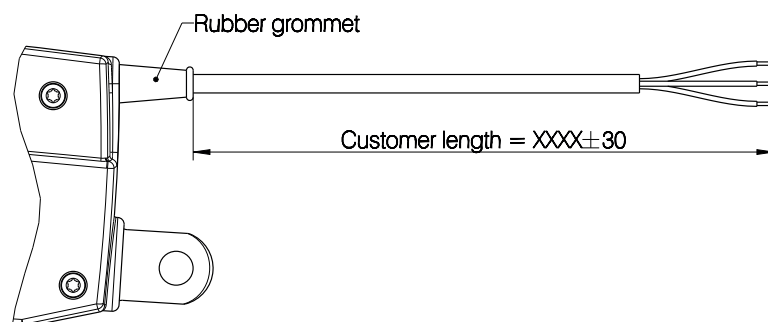


Možnost 2 = 90°



Oko pístitnice se smí otáčet pouze v rozmezí 0 - 90 stupňů.

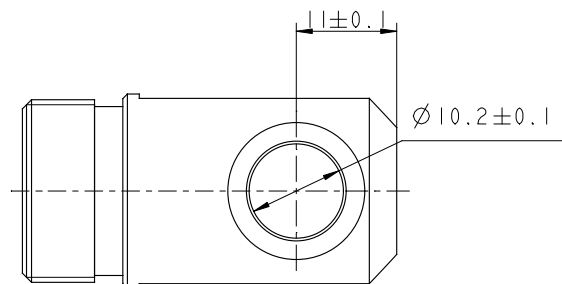
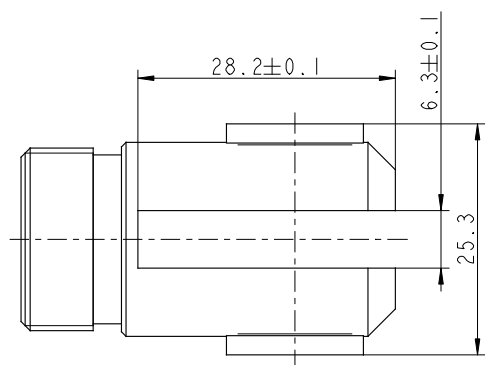
Kabel



Oka pístnice

Možnost

- 02 Koncovka 031923 s vložkami, nerez ocel AISI 303
- 03 Koncovka 0301244 s vložkami, nerez ocel AISI 304



Oko pístnice se smí otáčet pouze v rozmezí 0 - 90 stupňů.

Zadní úchyt

Možnost

- 5 Nerez ocel (AISI 304) / 012114 pozice 01
- 6 Nerez ocel (AISI 304) / 012114 pozice 02
- 3 Hliník / 012095 pozice 01
- 4 Hliník / 012095 pozice 02

